

Sofia

Anleitungen für eine Decke (ca. 100 x 180 cm)
und ein Kissen (ca. 40 x 40 cm)
Maschenprobe: 12 M und 9 - 10 R = 10 x 10 cm

MATERIAL

- » Schachenmayr Boston (70% Polyacryl,
30% Schurwolle superwash,
Lauflänge ca. 55 m/50 g),
1050 g in Farbe 58 Petrol und
450 g in Farbe 56 Mint
- » 1 addi -Webstricknadel
- » 1 Häkelnadel Nr. 7 oder 8.
- » Für das Kissen: 1 Opti-Reißverschluss S,
Farbe 300, Artikelnummer 4800, 40 cm



GRUNDMUSTER

Hin- und Rückreihe rechts stricken. Der Webfaden in
Mint wird in beide Nadeln gefädelt.

STRICKANLEITUNG DECKE

Die Decke wird in zwei gleichen Teilen gearbeitet, da die
Nadelbreite nicht für die ganze Deckenbreite ausreicht.
Jedes Teil ist ca. 50 x 180 cm groß. Die beiden Teile werden
anschließend aneinander gehäkelt. Dafür schlagen Sie 62
Maschen in Petrol an und stricken bis zu einer Gesamt-
höhe von 180 cm. Das zweite Teil wird genauso gearbeitet.

AUSARBEITUNG

Beide Teile an einer Längskante mit einer Runde fester
Maschen in Mint behäkeln, dann mit einer Runde fester
Maschen in Mint umhäkeln und eine Runde Krebs-
maschen in Petrol, dabei nur in jede zweite Masche der
Vorrunde einstechen. Krebsmaschen sind feste Maschen,
sie werden jedoch von links nach rechts gehäkelt. Für
das Bindeband 130 Luftmaschen in Mint anschlagen,
eine Reihe feste Maschen in Mint und zwei Reihen
feste Maschen in Petrol häkeln. Die Bandmitte an die
Deckenmitte (= Naht) nähen.

STRICKANLEITUNG KISSEN

Für das Kissen schlagen Sie 50 Maschen in Petrol an und
stricken, wie oben beschrieben, bis zu einer Gesamthöhe
von 80 cm.

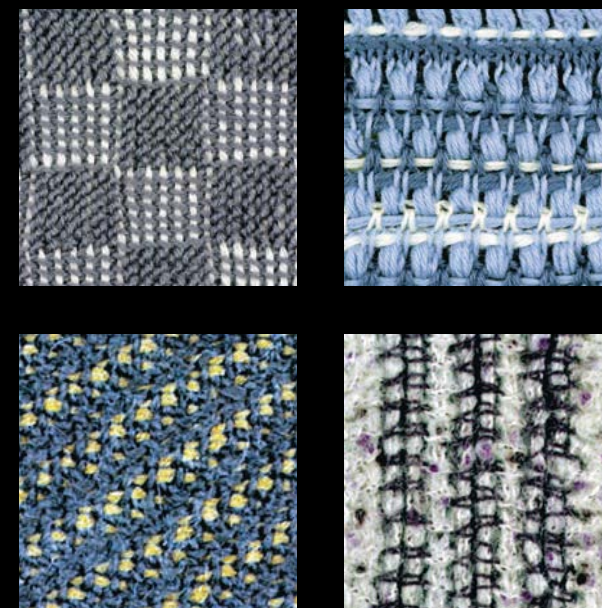
AUSARBEITUNG

Das Kissenteil wird zur Hälfte gelegt, die Seitennähte
in Petrol zusammengehäkelt und anschließend der
Reißverschluss eingenäht.

WEBSTRICKEN

ist die moderne Kombination von Stricken und Weben,
die viele neue Farb- und Musterkombinationen
ermöglicht und zwar ganz einfach: Die Technik des Web-
strickens entspricht der normalen Stricktechnik mit zwei
Nadeln. Beim Webstricken kommen spezielle Nadeln
zum Einsatz, die innen hohl sind. Durch diesen Hohlraum
werden zwei zusätzliche Webfäden geführt.

So können Sie gleichzeitig bis zu drei verschiedene Farben
oder Materialien verarbeiten, so dass Sie schnell und
unkompliziert zu ganz neuen, individuellen Ergebnissen
kommen. Ein paar Musterbeispiele sehen Sie rechts, Ihrer
Kreativität sind dabei keine Grenzen gesetzt. Kombinieren
Sie Farben und Wollstärken, und Sie kommen immer
wieder zu neuen Ergebnissen. Grundsätzlich kann
jedes Strickmuster mit den Webstricknadeln gearbeitet
werden.



TIPPS & TRICKS

Stricken Sie wegen der dicken Nadeln
sehr locker. Aus den abgebildeten
Beispielen lässt sich leicht erkennen: Linke Maschen
decken den Webfaden stärker als rechte. Zusammen
mit den farblichen Möglichkeiten, die gleiche oder
unterschiedliche Webfäden zaubern, ergibt sich eine
erstaunliche Palette: farbige Rauten- und Diagonalmuster,
Streifenmuster und vieles mehr. Durch das Weglassen
des Webfadens in jeder zweiten oder dritten Reihe
entstehen außerdem interessante Querstreifen. Für alle
Muster gilt: Das Strickteil wird in Richtung der Webfäden
verzugsfrei. Also kein Ausbeulen an den Ärmeln mehr.
Quer gearbeitete Jacken hängen sich auch bei schweren
Strickstücken nicht aus.



GUSTAV SELTER GmbH & Co. KG
Hauptstraße 2-6
58762 Altena
Germany
T +49 (0) 23 52 / 97 81 - 0
F +49 (0) 23 52 / 7 55 71
addi@selter.com

ADDI.DE



Luxus für die Hände

Indulge your hands

addi®
MADE IN GERMANY

Kinderleicht:
Webstricken
Der doppelte Strickspaß!

Paulina



Mädchenpullover (Größe 116/120)
Maschenprobe: glatt rechts Webstrick, 9 M x 10 R

MATERIAL

» GGH, Celine in den Farben Rot, Dunkelblau und Grün; je Farbe 150 g, durch den Farbwechsel mindestens drei Knäule

VORDER-/RÜCKENTEIL

Für Vorder- und Rückenteil schlagen Sie 34 Maschen mit den Farben der Strickschrift an und folgen mit der Farbwahl der Strickschrift. Für den Halsausschnitt des Vorderteils ketten Sie nach 38 cm die mittleren 10 Maschen ab. Anschließend werden beidseitig in jeder Reihe 2 x 2 Maschen und 1 x 1 Masche abgekettet. Nach 44 cm Gesamthöhe werden die restlichen Maschen für die Schulter abgekettet. Am Rückenteil ketten Sie nach 42 cm Gesamthöhe die mittleren 20 Maschen ab und nach 44 cm die restlichen Maschen.

ÄRMEL

Für die Ärmel werden 16 Maschen mit den Farben der Strickschrift angeschlagen. Die Farben werden anschließend wie in der Strickschrift beschrieben gearbeitet. In jeder vierten Reihe werden insgesamt 9 x 1 Masche zugenommen. Nach 36 cm Gesamthöhe werden die Maschen abgekettet.

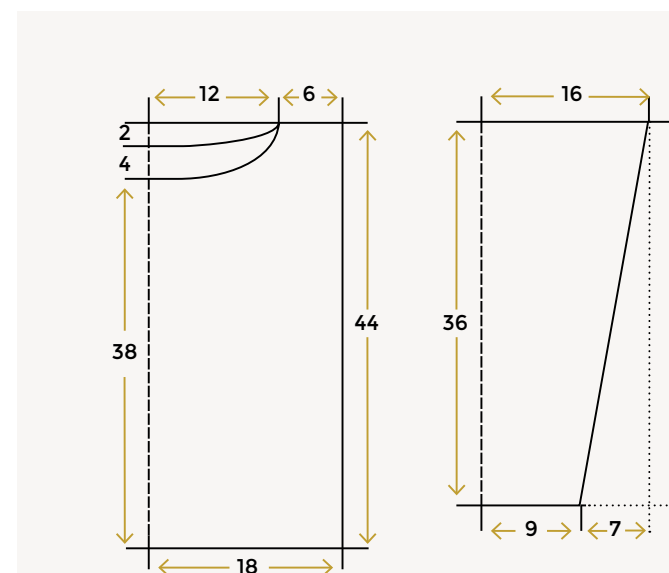
AUSARBEITUNG

Die Vorder- und Rückenteile sowie die Ärmel werden zusammengenäht. Für den Halsausschnitt nehmen Sie 60 Maschen mit den Farben der Strickschrift auf und stricken zwei Reihen, danach wird abgekettet. Der fertige Kragen wird an den Halsausschnitt genäht.

STRICKSCHRIFT

Hinreihe	Rückreihe	Webfaden	Strickfaden	Strickart
	1.	rot	rot	Anschlag
2.		rot	dunkelblau	links
	3.	dunkelblau	dunkelblau	rechts
4.		dunkelblau	grün	links
	5.	grün	grün	rechts
6.		grün	rot	links
	7.	grün	rot	rechts
8.		rot	rot	links
	9.	rot	rot	rechts
10.		rot	dunkelblau	links
	11.	rot	dunkelblau	rechts
12.		dunkelblau	dunkelblau	links
	13.	dunkelblau	dunkelblau	rechts
14.		dunkelblau	grün	links
	15.	dunkelblau	grün	rechts
16.		grün	grün	links
	17.	grün	grün	rechts
18.		grün	rot	links

Rapport (Reihe 1-18 fortlaufend wiederholen)



Sybilla

Jacke (Größe 38/40)
Maschenprobe: glatt rechts Webstrick, 9 M x 12 R

MATERIAL

Qualität	Farbnr.	Verbrauch	
Lang, Baccara	62.0095	100 g	2-fädig
Lang, LaPaz	145.0015.8642	150 g	
Lang, Cuore	148.009.878	750 g	
Lang, Teddy	109.7772.955	100 g	2-fädig
Lang, Nuvola	149.0099.823	150 g	

VORDERTEIL (LINKS UND RECHTS)

34 Maschen nach der Strickschrift anschlagen und weiter nach der Strickschrift arbeiten. Für den Armausschnitt nach 30 cm Gesamthöhe 1 x 6 Maschen abketten. Nach 50 cm Gesamthöhe werden in jeder zweiten Reihe 1 x 3 Maschen, 2 x 2 Maschen und 2 x 1 Masche für den Halsausschnitt abgekettet.

RÜCKENTEIL

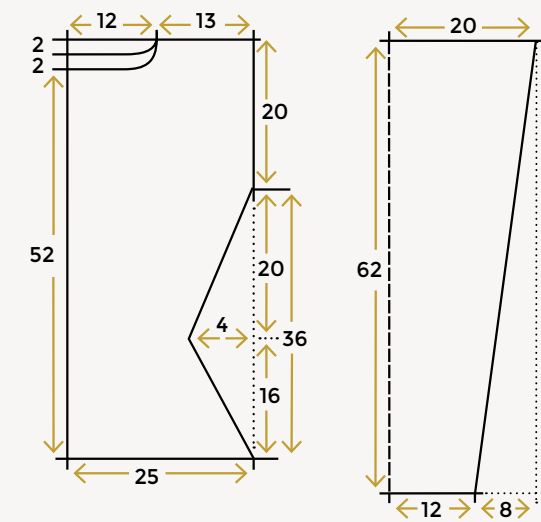
66 Maschen nach der Strickschrift anschlagen und weiter nach der Strickschrift arbeiten. Für den Armausschnitt werden nach 30 cm Gesamthöhe beidseitig 1 x 6 Maschen abgekettet. Nach 58 cm Gesamthöhe werden die mittleren 18 Maschen abgekettet.

ÄRMEL

30 Maschen anschlagen, anschließend weiter nach der Strickschrift arbeiten. Beidseitig in jeder dritten Reihe 20 x 1 Masche zunehmen, nach 58 cm Gesamthöhe alle Maschen abketten.

AUSARBEITUNG

Die Vorder- und Rückenteile sowie die Ärmel zusammennähen. Für die Blende des Halsausschnittes 70 Maschen nach der Strickschrift anschlagen, und die Reihen 1 und 2 der Strickschrift stricken, dann abketten und aufnähen. Für die Blenden 54 Maschen nach der Strickschrift anschlagen und die Reihen 1 und 2 der Strickschrift stricken. Die Knöpfe in einem Abstand von 11 cm aufnähen. Beim Aufnähen der rechten Blende für die Knopflöcher auf Höhe der aufgenähten Knöpfe je 1,5 cm offen lassen. Für die großen Taschen 15 Maschen anschlagen und anschließend 11 cm nach der Strickschrift arbeiten. In der dritten Reihe der Strickschrift in der Mitte der Arbeit für das Knopfloch eine Masche nicht stricken, sondern „fallenlassen“ und dafür einen Umschlag stricken. Diesen in der nächsten Reihe verschränkt abstricken. Für die kleinen Taschen 10 Maschen anschlagen, 8 cm nach der Strickschrift arbeiten. Das Knopfloch wie zuvor arbeiten. Taschen und Knöpfe aufnähen.



STRICKSCHRIFT

Hinreihe	Rückreihe	Webfaden	Strickfaden	Strickart
	1.	Nuvola	Cuore	rechts
2.		LaPaz	Cuore	links
	3.	Nuvola	Cuore	rechts
4.		LaPaz	Cuore	links
	5.	Teddy	Cuore	rechts
6.		Baccara	Cuore	links
	7.	Teddy	Cuore	rechts
8.		Baccara	Cuore	links
	9.	Teddy	Cuore	rechts
10.		Baccara	Cuore	links
	11.	Nuvola	Cuore	rechts
12.		Baccara	Cuore	links

Rapport (Reihe 1-12 fortlaufend wiederholen)



Silvia

Festlicher Pullover (Größe 38)
Maschenprobe: glatt rechts Webstrick, 14 M x 15 R

MATERIAL

Qualität	Farbnr.	Verbrauch	
GGH, Venezia	3	500 g	Strickfaden
GGH, Gala	16	150 g	Webfaden

STRICKSCHRIFT

In beide Webstricknadeln wird als Webfaden die Qualität Gala Farbe 16 eingezogen. Der Pullover wird glatt rechts mit Venezia Farbe 3 gestrickt.

VORDER-/RÜCKENTEIL

76 Maschen anschlagen und weiter glatt rechts stricken. Bei beiden Teilen nach 16 cm Gesamthöhe beidseitig in jeder fünften Reihe 5 x 1 Masche zunehmen. Für den Halsausschnitt im Vorderteil nach 52 cm Gesamthöhe die mittleren 22 Maschen abketten, dann beidseitig in jeder zweiten Reihe 2 x 3 Maschen abketten. Für den Halsausschnitt im Rückenteil nach 54 cm Gesamthöhe die mittleren 28 Maschen abketten, dann beidseitig in jeder zweiten Reihe 1 x 3 Maschen abketten.

ÄRMEL

34 Maschen anschlagen, anschließend weiter glatt rechts stricken. Beidseitig in jeder sechsten Reihe 13 x 1 Masche zunehmen.

AUSARBEITUNG

Die Vorder- und Rückenteile sowie die Ärmel zusammennähen. Die Säume und den Halsausschnitt mit Gala umhäkeln.

